

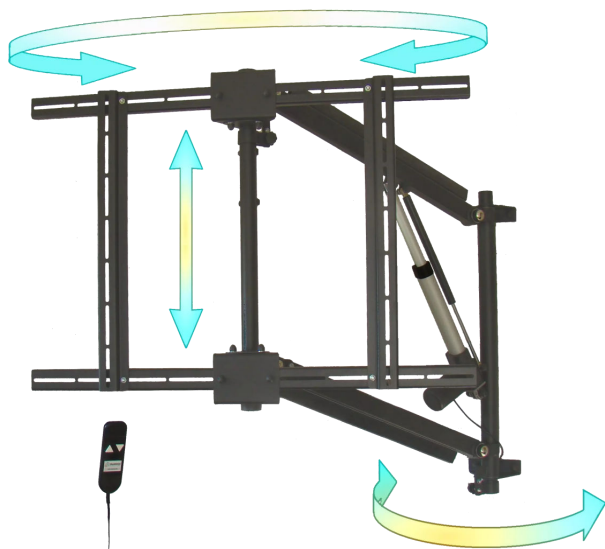
- Max gewicht touchscreen: 70kg
- Voor de zwakke wand:
Combinatie met wandzuil
- Max gewicht met wandzuil: 100kg
- Gasveer: GV-50 max 60kg
GV-100 max 90kg
- In hoogte traploos verstelbaar
- Max hoogteverstelling: 68cm
- Linksom/rechtsom *handmatig draaien*
(soepel door gelagerde onderdelen)
- Veiligheid: *Geïntegreerde anti-collision*

Sweezz Ste-Uni

Waarom voor Sweezz kiezen

- Adaptief lesgeven start met de sweezz
- Jij wilt de klas makkelijk en snel kunnen opdelen in twee of meerdere groepen
- Met de sweezz kan elke touchscreen snel én eenvoudig in positie worden geplaatst
- De eerste groep krijgt les via het touchscreen
- De tweede groep is zelfstandig aan het lezen
- De derde groep gaat samen met jou aan de slag
- Kortom jouw touchscreen wil je niet klassikaal inzetten
- Kijk wat jouw leerlingen nodig hebben, deel ze in en zorg dat jouw touchscreen niet afleidt





- Max gewicht touchscreen: 130kg
- Voor de zwakke wand:
Niet mogelijk met deze variant!
- Extra ondersteuning: *Muursteun*
- Gasveer: GV-100 max 90kg
GV-130 max 130kg
- In hoogte traploos verstelbaar
- Max hoogtevinstelling: 68cm
- Linksom/rechtsom *handmatig draaien*
(soepel door gelagerde onderdelen)
- Veiligheid: *Geïntegreerde anti-collision*

Sweezz Ste-PLUS

Waarom voor Sweezz kiezen

- Adaptief lesgeven start met de sweezz
- Jij wilt de klas makkelijk en snel kunnen opdelen in twee of meerdere groepen
- Met de sweezz kan elke touchscreen snel én eenvoudig in positie worden geplaatst
- De eerste groep krijgt les via het touchscreen
- De tweede groep is zelfstandig aan het lezen
- De derde groep gaat samen met jou aan de slag
- Kortom jouw touchscreen wil je niet klassikaal inzetten
- Kijk wat jouw leerlingen nodig hebben, deel ze in en zorg dat jouw touchscreen niet afleidt

